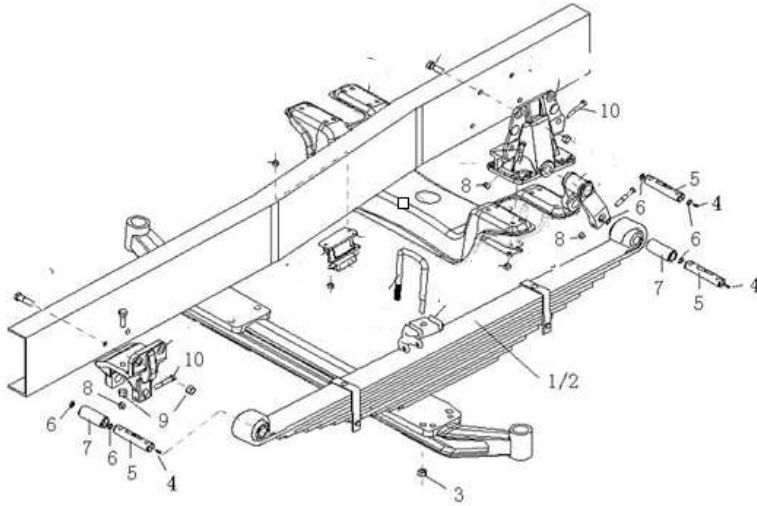


6. 前后悬架/Suspension

序号/ No.	名 称 / Designation		页 码 /Page No.
6,01	悬架/Suspension	-----	1
6,02	HOWO前减振器 (66) /Front Shock Absorber	-----	4
6,03	HOWO后横向稳定器/Rear horizontal stabilizer	-----	5

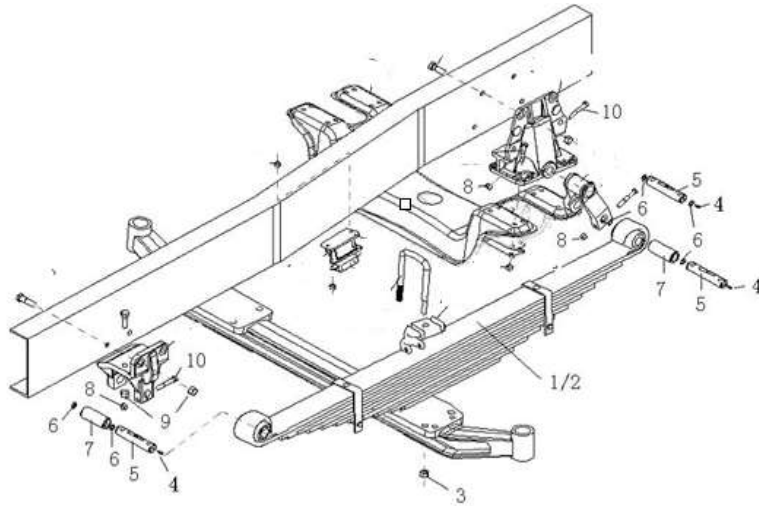
6.01 悬架/Suspension



6.01 悬架/Suspension

序号 No.	零部件图号 Part No.	名称	Part Name	数量 Qty	备注 Remark
1	WG9114520140	前左钢板弹簧	Front leaf spring	1	
2	WG9114520141	前右钢板弹簧	Front leaf spring	1	
3	ZQ32718T13F3	凸缘螺母M18	Nut	1	
4	AZ9003963021	滑脂嘴总成 (AM10*1D71)	Grease nipple assembly	1	
5	199100520065	弹簧销	Spring pin	1	
6	WG80 520056	垫圈	Washer	1	
7	WG9000520078	衬套	Sleeve	1	
8	ZQ361B12	2型六角螺母M12*1.25	Nut	1	
9	ZQ361B12	2型六角螺母M12*1.25	Nut	1	
10	ZQ151B12110	六角头螺栓M12*1.25	Bolt	1	
11	1680 520050	垫圈	Washer	1	
12	199000680044	连接板	Plate	1	
13	199100510015	横梁	Beam assembly	1	
14	199100520025	板	Fixed plate	1	
15	199100520031	U形夹总成	U-clip	1	
16	199100520065	弹簧销	Spring pin	1	
17	199112520042	前簧骑马螺栓	U-Bolt	1	
18	AZ9003963022	滑脂嘴总成 (CM10*1D71)	Grease nipple	1	
19	AZ9112522081	限位支架	Bracket	1	
20	AZ9323520010	限位块总成	Block assembly	1	

6.01 悬架/Suspension

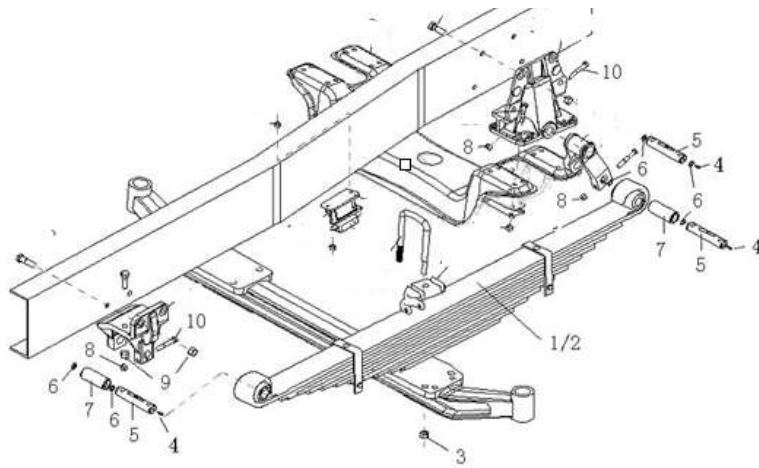


6.01 悬架/Suspension

序号 No.	零部件图号 Part No.	名称	Part Name	数量 Qty	备注 Remark
21	AZ9716520010	前簧后支架	Rear bracket	1	
22	AZ9716520022	后簧骑马螺栓	Rear spring stud	1	
23	AZ9719520008	后簧后支架	Bracket	1	
24	Q150B1228	六角头螺栓	Screw	1	
25	Q40310	弹簧垫圈	Springwasher	1	
26	Q40312	弹簧垫圈	Springwasher	1	
27	Q41212	外锯齿锁紧垫圈	Washer	1	
28	WG86 520021	限位块总成	Block assembly	1	
29	WG9000520006	导向销	Pin	1	
30	WG9000520079	衬套	Sleeve	1	
31	WG9100520018	后弹簧吊耳总成	Hanger assembly	1	
32	WG9100520034	前簧吊耳总成	Hanger assembly	1	
33	WG9100520093	弹簧压板	Block	1	
34	WG9112520004	后钢板弹簧总成	Rear leaf spring	1	
35	WG9112520063	板簧座	Leaf seat	1	
36	WG9719520007	后簧前支架	Bracket	1	
37	WG9719520009	弹簧压板	Block	1	
38	WG9719520018	垫圈	Washer	1	
39	WG9725520007	前簧前支架	Bracket	1	
40	WG9731520034	限位支架总成	Bracket assembly	1	

6.01 悬架/Suspension

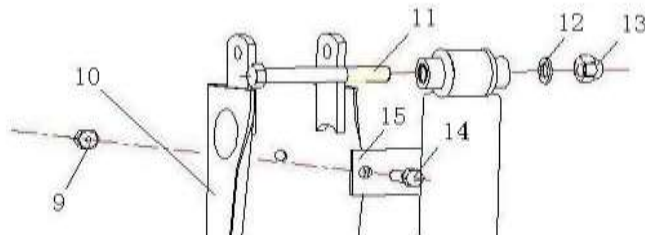


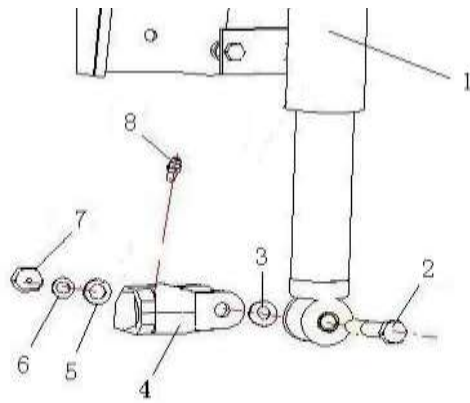


6.01 悬架/Suspension

序号 No.	零部件图号 Part No.	名称	Part Name	数量 Qty	备注 Remark
41	ZQ150B1030	六角头螺栓M10	Bolt	1	
42	ZQ151B1230	六角头螺栓M12*1.25	Bolt	1	
43	ZQ151B1240	六角头螺栓M12*1.25	Bolt	1	
44	ZQ151B1250	六角头螺栓M12*1.25	Bolt	1	
45	ZQ151B1255	六角头螺栓M12*1.25	Bolt	1	
46	ZQ151B1260	六角头螺栓M12*1.25	Bolt	1	
47	ZQ151B1270TF6	六角头螺栓M12*1.25	Bolt	1	
48	ZQ151B1275TF6	六角头螺栓M12*1.25	Bolt	1	
49	ZQ151B1445	六角头螺栓M14*1.5	Bolt	1	
50	ZQ151B1650	六角头螺栓M16*1.5	Bolt	1	
51	ZQ151B1655	六角头螺栓M16*1.5	Bolt	1	
52	ZQ151B1660	六角头螺栓M16*1.5	Bolt	1	
53	ZQ151B1855TF6	六角头螺栓M18*1.5	Hexagon head bolts	1	
54	ZQ32722T13F3	凸缘螺母M22	Nut	1	
55	ZQ340B10	1型六角螺母M10*1.5	Hexagon nuts ,style 1	1	
56	ZQ361B12T13F6	2型六角螺母M12*1.25	Nut	1	
57	ZQ361B14	2型六角螺母M14*1.5	Nut	1	
58	ZQ361B16	2型六角螺母M16*1.5	Hexagon nuts ,style 2	1	
59	ZQ361B18T13F6	2型六角螺母M18*1.5	Hexagon nuts ,style 2	1	

6.02 HOWO前减振器 (66) /Front Shock Absorber

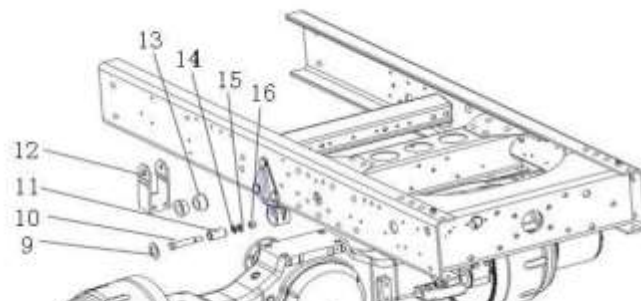


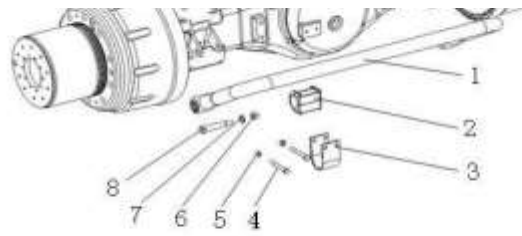


6.02 HOWO前减振器 (66) /Front Shock Absorber

序号 No.	零部件图号 Part No.	名称	Part Name	数量 Qty	备注 Remark
1	WG9112680014	减振器	Shock absorber	2	
2	WG9012680009	螺栓	Bolt	2	
3	Q40016	小垫圈	Washer	2	
4	WG9100680096	万向节叉	Universal joint fork	2	
5	Q40020	小垫圈	Washer	2	
6	190003933096	轴用弹性挡圈	Circlip	2	
7	ZQ361B16	2型六角螺母M16*1.5	Nut	2	
8	AZ9003963030	滑脂嘴总成 (AM8*1 D71)	Grease nipple	2	
8,1	190003963112	米制锥螺纹滑脂嘴	Grease nipple	1	
8,2	AZ9003963010	滑脂嘴帽	Cap	1	
9	ZQ361B12	2型六角螺母M12*1.25	Nut	8	
10	WG9719680008	减震器上支架总成	Bracket assembly	2	
11	WG9100680036	螺栓	Bolt	2	
12	Q40016	小垫圈	Washer	2	
13	ZQ361B16	2型六角螺母M16*1.5	Nut	2	
14	ZQ151B1235	六角头螺栓M12*1.25	Bolt	8	
15	WG9100680021	垫板	Plate	4	

6.03 HOWO后横向稳定器/Rear horizontal stabilizer





6.03 HOWO后横向稳定器/Rear horizontal stabilizer

序号	零部件图号	名称	Part Name	数量	备注
No.	Part No.			Qty	Remark
1	WG9719680006	后稳定杆总成	Stabilizer bar assembly	1	
2	WG9100680067	橡胶轴承	Rubber bearing	2	
3	WG780 680032	轴承夹	Bearing clip	2	
4	ZQ151B12100	六角头螺栓M12*1.25	Hexagon head bolts	4	
5	ZQ361B12	2型六角螺母M12*1.25	Hexagon nuts ,style 2	4	
6	ZQ361B16	2型六角螺母M16*1.5	Hexagon nuts ,style 2	2	
7	1780 680030	垫圈	Washer	2	
8	WG80 680029	螺栓	Bolt	2	
9	WG9100680071	垫圈	Washer	2	
10	WG80 680029	螺栓	Bolt	2	
11	199100680037	套筒	Sleeve	2	
12	WG9719680011	平衡夹总成	Circlip assembly	2	
13	199100680066	轴承	Bearing	4	
14	1780 680030	垫圈	Washer	2	
15	190003930010	垫圈	Washer	2	
16	ZQ361B16	2型六角螺母M16*1.5	Hexagon nuts ,style 2	2	